

概要

ZP-200是在P-010的基础上,将使用流体限定在水、空气和氮气上进行批量生产的一款流量计。另外,流量计面板采用ABS材质凸形透镜,使得刻度的读取更加容易。

主要用途

一般装置用,水系统、空气/氮气系统。

标准参数

测量流体	水及空气、氮气(空气/氮气: 0°C, 0MPa)	
测量范围	空气	最小: 20~200mL/min (nor) 最大: 2~20L/min (nor)
	水	最小: 5~50mL/min 最大: 0.1~1L/min
有效刻度范围	10: 1	一部分为10: 2
流量指示精度	±5%F.S.	
最高使用压力	0.8MPa	
最高使用温度	120°C	注1
标准洗净清理	禁油处理(超音波洗净)	
材质	本体接液部	SUS304
	锥管	耐热玻璃
	垫圈	NBR (最高使用温度80°C)
	侧板	A6063-T5
	面板/背板	亚克力
连接方法	标准	NPT1/4
	可选	Rc1/4, Rc1/8, NPT1/8
重量(标准型)	约0.35Kg	

注1 流体为水时,最高使用温度为80°C

警报输出

方式	可用性	
磁簧开关式警报装置	一般形式	X
	UL对应型	X
PAU光学警报装置	X	

订货方法

基本形式编码	指定项目的详细说明
ZP-200-□0-4□□-□□	① 流体名 — ② 流量范围 — ③ 压力 — ④ 温度 — ⑤ 安装方法选择 — ⑥ 其他选择
(使用基本形式编码表进行选择。)	(为规范程度,请参照产品选型指南。)



基本形式编码表

基本形式	阀门位置	警报输出	接液部材质	垫圈材质	连接规格	连接口径	举例
							详细
ZP-200	-L	0	-4	N	-R	2	
						1	1/8 仅连接规格为R、N时可选
						2	1/4 (标准)
						3	3/8 仅连接规格为S时可选
					N	NPT (标准)	
					R	Rc	
					S	SW卡套	
					N	NBR (标准)	
					F	FPM	
		4	SUS304				
		0	不提供				
	L	下部 (气体压力为大气压时)		参照【产品选型指南】			
	U	上部 (液体或气体为加压时)		阀门位置选定			

▶标准流量表

(气体使用压力不为0MPa, 请参照【产品选型指南】)

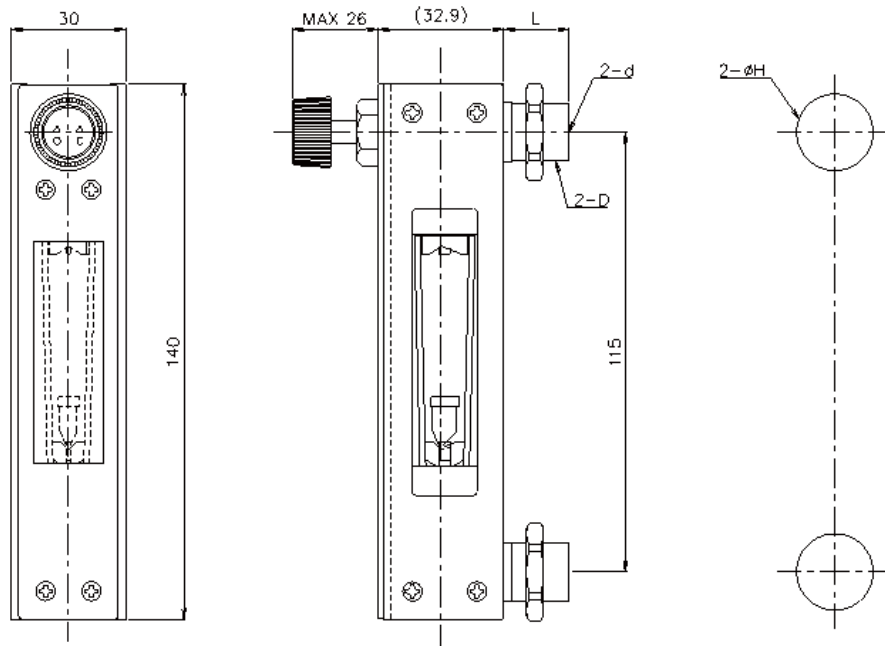
空气 (0MPa, 0°C)	水 (1.0g/cm ³ , 1.0mPa·s)
0.1 ~ 1 L/min(nor)	5 ~ 50 mL/min
0.3 ~ 3 L/min(nor)	10 ~ 100 mL/min
0.5 ~ 5 L/min(nor)	20 ~ 200 mL/min
1 ~ 10 L/min(nor)	30 ~ 300 mL/min
2 ~ 2 L/min(nor)	50 ~ 500 mL/min
3 ~ 30 L/min(nor)	0.1 ~ 1 L/min
4 ~ 40 L/min(nor)	0.1 ~ 1 L/min
5 ~ 50 L/min(nor)	0.1 ~ 1 L/min

安装于设备面板时根据连接接头口径, 尺寸不同, 面板开孔不同。详细请参阅以下表格

连接口径 (d)	外部螺纹 (D)	开孔尺寸H (mm)	后部长度L (mm)
Rc1/8, NPT1/8	M14	16	(22)
Rc1/4, NPT1/4	M20	22	(22)
1/4SW	M14	16	(29.5)
3/8SW	M20	22	(30)

▶外观尺寸

•ZP-200-U0-□□-□□ (安装配管支架)



面板开孔尺寸示意图