

■概要

FA-9000 乃承襲既有廣受好評之 FA 系列產品而延伸開發出之大流量瞬間流量顯示型監視計並且為可附加警報接點輸出的警報型流量計。簡潔堅固的金屬本體構造具有長期承受配管應力的耐久特性。

■特長

- 垂直與水平方向可供選用,非常適合組裝於不同環境下的各種設備上
- 可承受配管應力的金屬結構設計、耐久性佳。
- 防水構造,濺水環境也可安心使用。
- 低價格,短交期。

■主要用途

- 冷卻水與各種供水系統的水流、斷流確認與監視。
- 其他

■標準規格

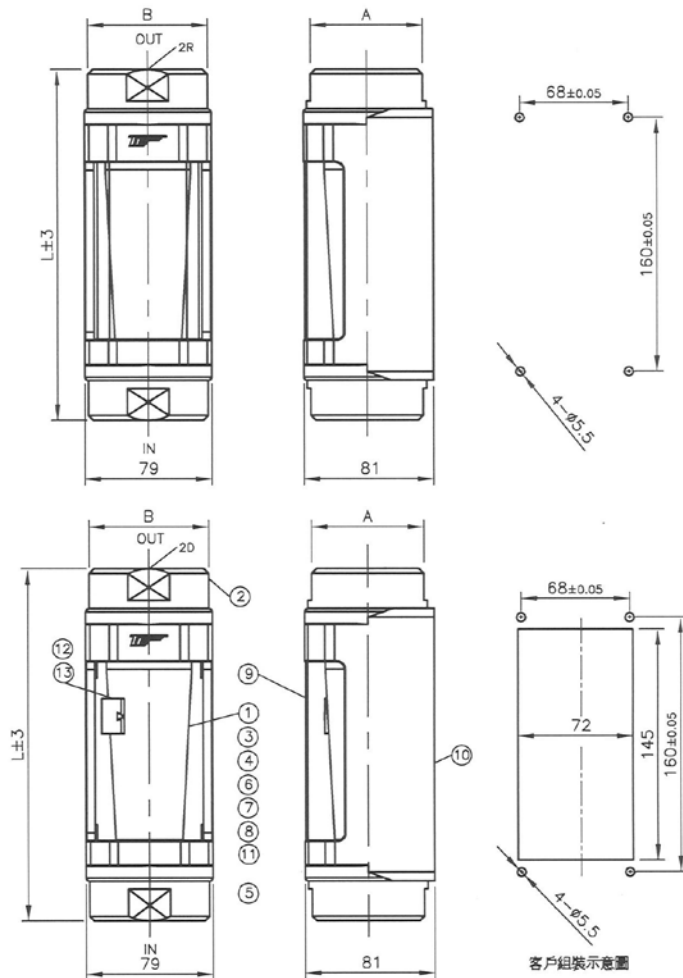
- 測量流體 : 水或等同於水的液體
- 流量範圍 : 15~150L/min
20~200L/min
25~250L/min
30~300L/min
35~350L/min
40~400L/min
- 接頭規格 : Rc1 1/2"、Rc2"、Rc2 1/2"
- 流體方向 : 下→上、左→右、右→左、上→下
- 溫度 : 最高 60°C
- 壓力 : 最高 0.8MPa
- 流量指示精度 : ±5%(F.S.)
- 警報設定精度 : ±5%(F.S.)
- 警報設定範圍 : 20%(F.S.) ~ 90%(F.S.)
- 警報接斷差 : 15%(F.S.)以內
- 警報輸出接點 : SPST 磁簧開關
AC10VA(Max. AC 100V, Max. 0.5A)
DC10W(Max. DC 100V, Max. 0.5A)
- 接點動作 : 上限警報 (OPEN, CLOSE)
下限警報(OPEN, CLOSE)
- 接線方法 : 絕緣披覆導線(50 cm)
- 壓力損失



流量 (MAX.)	管徑規格		
	Rc1 1/2"	Rc 2"	Rc2 1/2"
150L/min	30kPa	20kPa	40kPa
200L/min	40kPa	30kPa	50kPa
250L/min	30kPa	30kPa	40kPa
300L/min	40kPa	40kPa	70kPa
350L/min	150kPa	140kPa	140kPa
400L/min	100kPa	100kPa	120kPa

型號編碼				規格內容
FA-9 □ □ □ - □ - □				
流量範圍	1			15~150L/min
	2			20~200L/min
	3			25~250L/min
	4			30~300L/min
	5			35~350L/min
	6			40~400L/min
	7			特殊
接頭規格	1			Rc1 1/2"
	2			Rc2"
	3			Rc2 1/2"
	9			特殊
警報動作	1			上限警報 CLOSE
	2			上限警報 OPEN
	3			下限警報 CLOSE
	4			下限警報 OPEN
	0			無警報
流體方向	-	1		下→上
	-	6		左→右
	-	7		右→左
	-	8		上→下
O-Ring 材質	-	1		NBR
	-	2		FPM

外型尺寸與材質構成



NO.	零件名稱	材質
1	浮子	PPS+磁塑
2	接頭	SUS 304
3	軸座	SUS 304
4	軸心	SUS 316
5	本體	SCS13
6	浮子止擋墊圈	NBR(Std.)/FPM
7	彈簧	SUS 316WPA
8	錐管	壓克力(透明)
9	刻度保護板	PC(透明)
10	背板	壓克力(白)
11	O-Ring	NBR(Std.)/FPM
12	Reed Switch	—
13	Sensor 固定座	POM(白)

■使用上注意

FA-9000 的浮子為磁性材質的關係，若流體中含有鐵粉、鐵屑時則會附著於浮子上，此為動作不良的原因。

如果是金屬配管，須注意不可有鐵粉或鐵屑混入設備內，否則應加裝磁吸過濾器。

■尺寸規格

SIZE	L	A	B
1 1/2"	220mm	70mm	75mm
2"	220mm	70mm	75mm
2 1/2"	250mm	80mm	86mm